

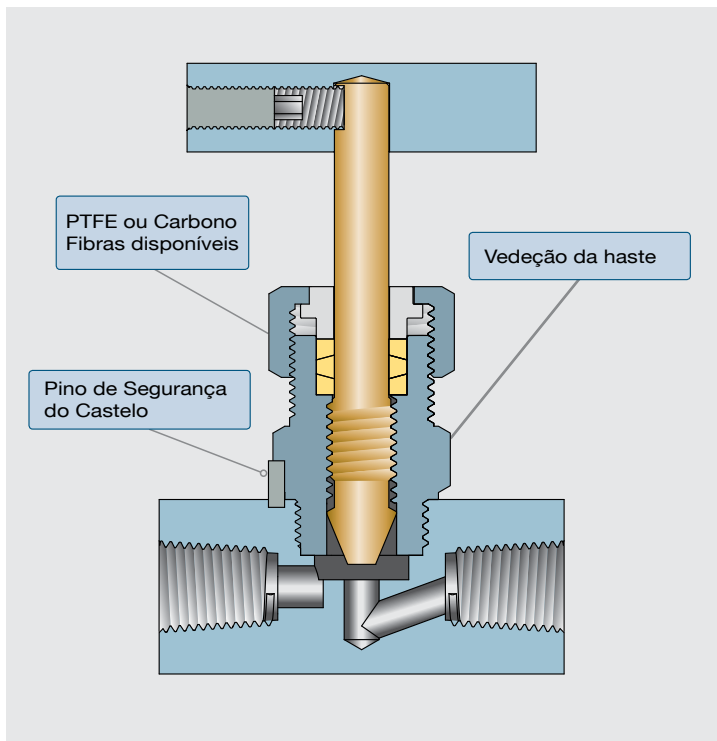
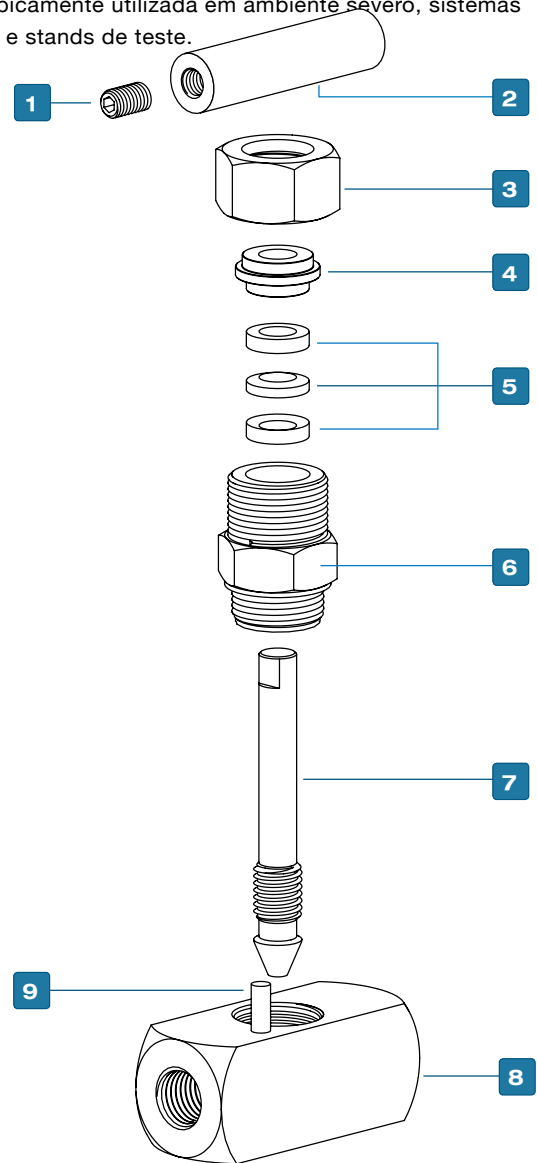
CARACTERÍSTICAS

- Haste a prova de expulsão
- MAXPT até 10,000 psi (690 bar)
- MAXTT até 600°C (1112°F)
- Faixa de Tamanho: 1/8" a 1" ou 6mm a 25mm

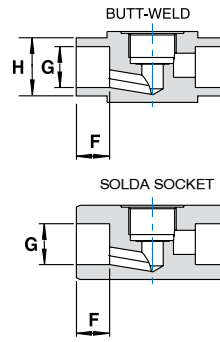
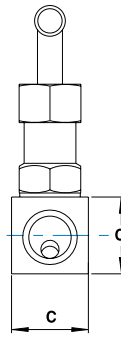
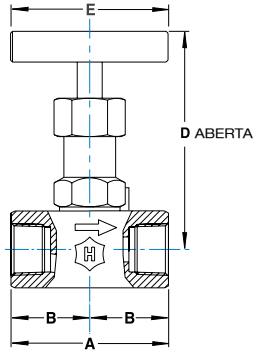
GERAL

As Séries H-99 & H-99HP oferecem uma válvula de aplicações gerais com modelo de construção robusta. Está disponível em aço inox para adequar-se a uma ampla gama de aplicações. Capaz de suportar altas pressões (máx. de 10,000 psig) e altas temperaturas. Esta válvula é tipicamente utilizada em ambiente severo, sistemas de alta pressão, e stands de teste.

MATERIAIS DE CONSTRUÇÃO				
No.	Componentes	Qty	Material	
1	Parafuso de Ajuste	1	SS 304	
2	Alavanca	1	SS 304	
3	Porca da Gaxeta	1	SS 304	
4	Gaxeta Superior	1	SS 304	
5	Vedação	1 / 3	PTFE / Carbon Fiber	
6	Castelo	1	H-99HP	
			H-99	
			ASTM A276 Gr. 316	
			ASTM A351 Gr. CF8M	
7	Haste	1	SS 316	
8	Corpo	1	H-99HP	
			H-99	
			ASTM A276 Gr. 316	
			ASTM A351 Gr. CF8M	
9	Pino de Segurança	1	SS 304	



VÁLVULAS AGULHA DE CASTELO APARAFUSADO SÉRIES H-99 & H-99HP



DIMENSÕES PADRÃO

Conexão		Orifício		A		B		C		D		E		F		G		H	
Conexão	Tamanho	mm	plg	mm	plg	mm	plg	mm	plg	mm	plg	mm	plg	mm	plg	mm	plg	mm	plg
Let-Lok® Polegada	1/4"	5.00	0.20	72.7	2.9	36.4	1.4	25.0	1.0	75.0	3.0	50.0	2.0						
	3/8"			72.7	2.9	36.4	1.4												
	1/2"			78.3	3.1	39.2	1.5												
	3/4"	6.00	0.24	85.3	3.4	42.7	1.7	30.0	1.2	87.0	3.4	60.0	2.4						
Let-Lok® Métrica	6mm	5.00	0.20	72.8	2.9	36.4	1.4	25.0	1.0	75.0	3.0	50.0	2.0						
	8mm			73.0	2.9	36.5	1.4												
	10mm			73.2	2.9	36.6	1.4												
	12mm			78.2	3.1	39.1	1.5												
Rosca Fêmea (NPT/ISO)	1/8"	5.00	0.20	58.0	2.3	29.0	1.1	25.0	1.0	75.0	3.0	50.0	2.0						
	1/4"																		
	3/8"																		
	1/2"	6.00	0.24	65.0	2.6	32.5	1.3	30.0	1.2	87.0	3.4	60.0	2.4						
	3/4"	6.00	0.24	70.0	2.8	35.0	1.4	35.0	1.4	90.0	3.5	60.0	2.4						
1"	8.00	0.31	80.0	3.1	40.0	1.6	45.0	1.8	103.0	4.1	80.0	3.1							
Tubo Solda Socket polegadas	1/4"	5.00	0.20	58.0	2.3	29.0	1.1	25.0	1.0	75.0	3.0	50.0	2.0	6.4	0.3	6.5	0.3		
	3/8"													9.7	0.4	9.7	0.4		
	1/2"													12.7	0.5	12.9	0.5		
	3/4"	6.00	0.24	65.0	2.6	32.5	1.3	30.0	1.2	87.0	3.4	60.0	2.4	14.2	0.6	19.2	0.8		
	1"	6.00	0.24	70.0	2.8	35.0	1.4	35.0	1.4	90.0	3.5	60.0	2.4	19.2	0.8	25.6	1.0		
Tubo Solda Socket Métrico	6mm	5.00	0.20	58.0	2.3	29.0	1.1	25.0	1.0	75.0	3.0	50.0	2.0	6.0	0.2	6.2	0.2		
	8mm													7.9	0.3	8.2	0.3		
	10mm													12.7	0.5	10.2	0.4		
	12mm													12.7	0.5	12.2	0.5		
	25mm	6.00	0.24	70.0	2.8	35.0	1.4	35.0	1.4	90.0	3.5	60.0	2.4	19.2	0.8	25.2	1.0		
Tubo Solda Socket	1/8"	5.00	0.20	58.0	2.3	29.0	1.1	25.0	1.0	75.0	3.0	50.0	2.0	9.0	0.4	10.8	0.4		
	1/4"													14.0	0.6	14.0	0.6		
	3/8"													14.0	0.6	17.5	0.7		
	1/2"	6.00	0.24	65.0	2.6	32.5	1.3	30.0	1.2	87.0	3.4	60.0	2.4	16.5	0.6	22.0	0.9		
	3/4"	6.00	0.24	70.0	2.8	35.0	1.4	35.0	1.4	90.0	3.5	60.0	2.4	18.0	0.7	27.5	1.1		
Tubo Butt Wel Polegadas	1/4"	5.00	0.20	58.0	2.3	29.0	1.1	25.0	1.0	75.0	3.0	50.0	2.0	-	-	3.1	0.1	6.4	0.3
	3/8"													6.0	0.2	6.2	0.2	9.5	0.4
	1/2"													6.0	0.2	8.5	0.3	12.7	0.5
	3/4"	6.00	0.24	65.0	2.6	32.5	1.3	30.0	1.2	87.0	3.4	60.0	2.4	8.0	0.3	13.5	0.5	19.1	0.8
	1"	6.00	0.24	70.0	2.8	35.0	1.4	35.0	1.4	90.0	3.5	60.0	2.4	10.0	0.4	19.3	0.8	25.4	1.0
Tubo Solda de Topo Métrico	6mm	5.00	0.20	58.0	2.3	29.0	1.1	25.0	1.0	75.0	3.0	50.0	2.0	-	-	3.1	0.1	6.0	0.2
	8mm													-	-	4.8	0.2	8.0	0.3
	10mm													6.0	0.2	6.7	0.3	10.0	0.4
	12mm													6.0	0.2	7.8	0.3	12.0	0.5
	25mm	6.00	0.24	70.0	2.8	35.0	1.4	35.0	1.4	90.0	3.5	60.0	2.4	10.0	0.4	18.9	0.7	25.0	1.0
Tubo (S40) Solda de Topo	1/8"	5.00	0.20	58.0	2.3	29.0	1.1	25.0	1.0	75.0	3.0	50.0	2.0	6.0	0.2	7.1	0.3	10.5	0.4
	1/4"															9.2	0.4	13.7	0.5
	3/8"															12.5	0.5	17.1	0.7
	1/2"	6.00	0.24	65.0	2.6	32.5	1.3	30.0	1.2	87.0	3.4	60.0	2.4	8.0	0.3	15.8	0.6	21.3	0.8
	3/4"	6.00	0.24	70.0	2.8	35.0	1.4	35.0	1.4	90.0	3.5	60.0	2.4	10.0	0.4	21.0	0.8	26.7	1.1
Rosca Macho para Rosca Fêmea (NPT/ ISO)	1/4"	5.00	0.20	60.0	2.4	29.0	1.1	25.0	1.0	75.0	3.0	50.0	2.0						
	3/8"																		
	1/2"																		
	3/4"	6.00	0.24	75.0	3.0	35.0	1.4	35.0	1.4	90.0	3.5	60.0	2.4						
	1"	8.00	0.31	85.0	3.3	40.0	1.6	45.0	1.8	103.0	4.1	80.0	3.1						

Dimensões são apenas de referência, sujeitas à mudança. Dimensões face a face para conexões LET-LOK® (dimensões A e B) são apertadas à mão.